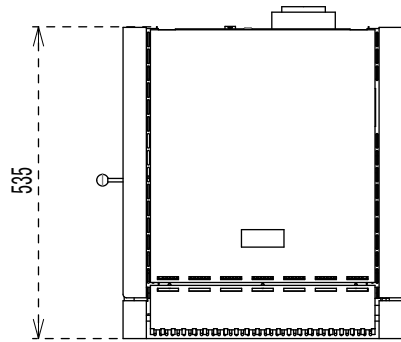
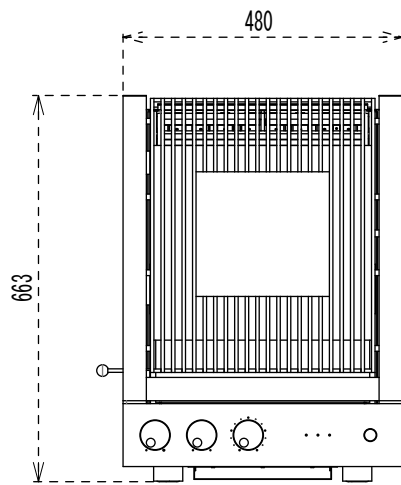


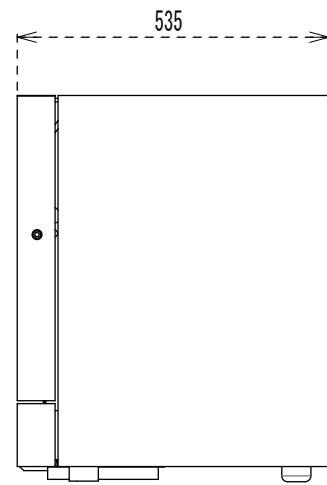
concord
EMERSON



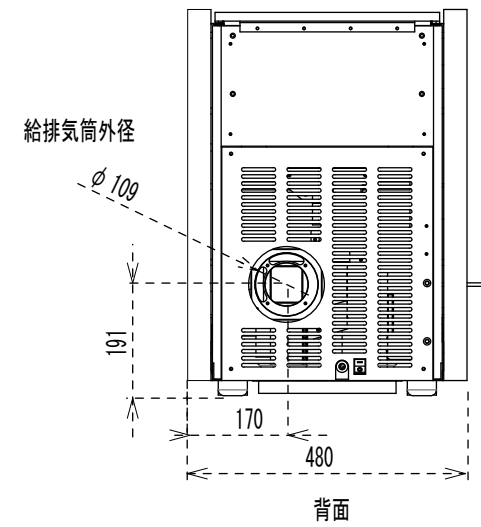
平面



正面



右側面



背面

製品改良の為、デザイン、仕様の一部を予告なく変更する場合があります。

Shimotani