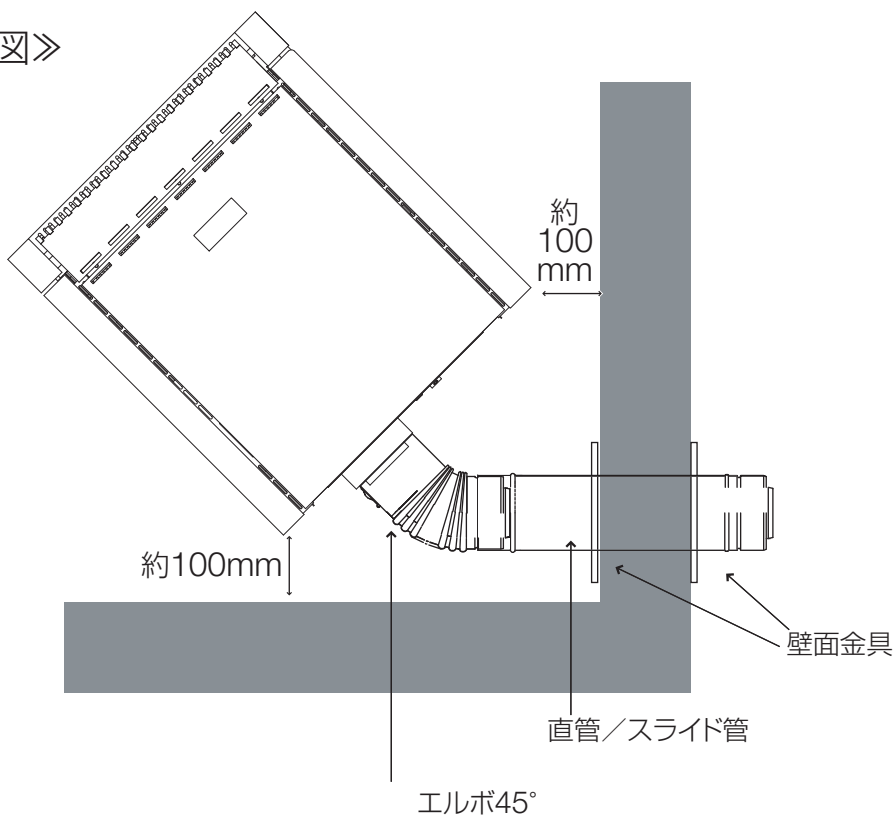


《コーナー設置上面図》



《直接排気側面図》

※ 直接排気の場合、排気口より火の粉が出たり、壁が焦げる恐れがあります。
火の粉、焦けの問題回避には、立ち上げ排気を推奨します。

