

ペレットストーブ設置基準

シモタニ製ペレットストーブの設置を計画する際は、この設置基準書をお読みの上、正しい設置計画を立ててください。

※本設置基準に基づかない設置計画をされた場合、当社では責任を負いかねます。

※現在有効な法令・省令・施行令がある場合は、それらを優先して遵守してください。

この設置基準書の表示では、ストーブ本体を正しく設置計画を行い、あなたや他の人々への危害や財産への損害を未然に防ぐために、いろいろな絵表示をしています。その意味と内容は次のようになっています。内容をよく理解してから本文をお読みください。



禁止

この記号は「してはいけない」「禁止」事項を告げるものです。



警告

この表示を無視して、誤った取扱をすると、人が死亡、重傷を負う可能性、または火災の可能性が想定される内容を示しています。



注意

この表示を無視して、誤った取扱をすると、人が傷害を負う可能性や物的損害の発生が想定される内容を示しています。

※ストーブの設置計画は弊社指定の販売店、または専門業者に依頼してください。

※実際にストーブをご使用になるお客様におかれましても、計画された設置方法が設置基準に遵守していることを販売店と確認してください。

Shimotani

①ストーブ本体の設置基準

❗ 常に燃焼状態を確認できる場所に設置してください

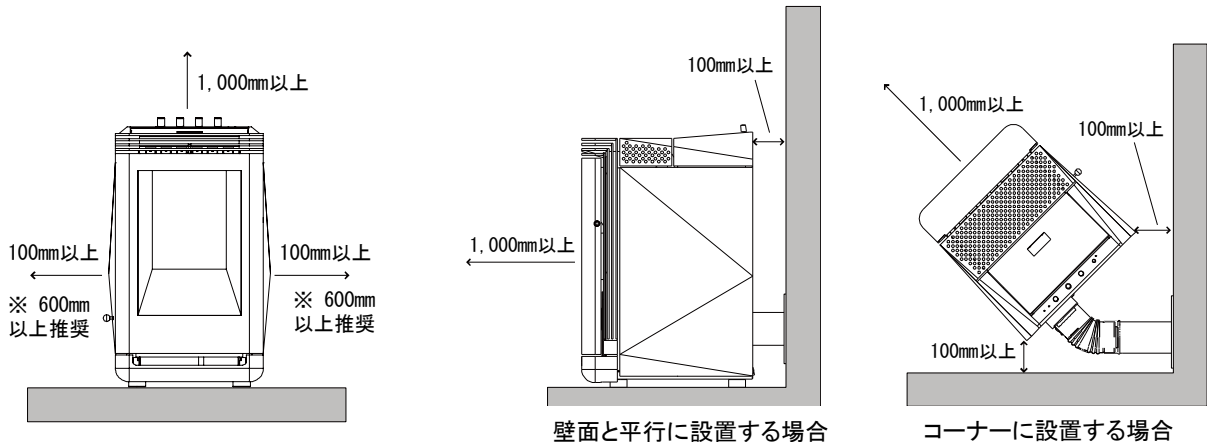
使用するユーザー様が燃焼状態を常に確認できる場所に設置してください。燃焼状態を確認できない場所への設置は、異常の発見や対処が遅れることがあり危険です。

⚠ ストーブ本体の離隔距離を確保してください

前方は1,000mm以上の離隔が必要です。扉、温風吹出口、ガラスは高温になります。小さなお子様がいるご家庭への設置は、安全柵等の導入を検討してください。

上方は1,000mm以上の離隔が必要です。上面の燃料タンクに燃料を補給するためのスペースが必要です。

左右は100mm以上の離隔が必要です。



※ メンテナンス等で左右のサイドパネルを取外して作業することがあります。作業用スペースとして600mm以上空けるようにしてください。

フロアプレート等の敷板の設置をお勧めします

底面は高温にはなりませんが、日常のお手入れの際、灰やススが落ちて床が汚れることがあります。床の掃除をし易くするためにオプションのフロアプレートを敷くか、設置する床をタイルや大理石などで仕上げることをお勧めします。

アース付きコンセントを用意してください

コンセントは本体に隠れる位置にするとスッキリとした見せ方ができます。電源コードは給排気筒やストーブの扉等の高温部に接触しないようにしてください。

⚠️ 新築住宅や飲食店などに設置する場合

新築住宅に設置する場合、建築確認申請を行う建築主事にペレットストーブを設置する部屋が火気使用室と判断されるかどうかを確認してください。飲食店などに設置する場合は、管轄する消防署に確認してください。

関係法令

※1 建築基準法施行令第128条の4 第4項

※2 建築基準法施行令第129条 第6項

※3 平成21年 国土交通省告示第225号

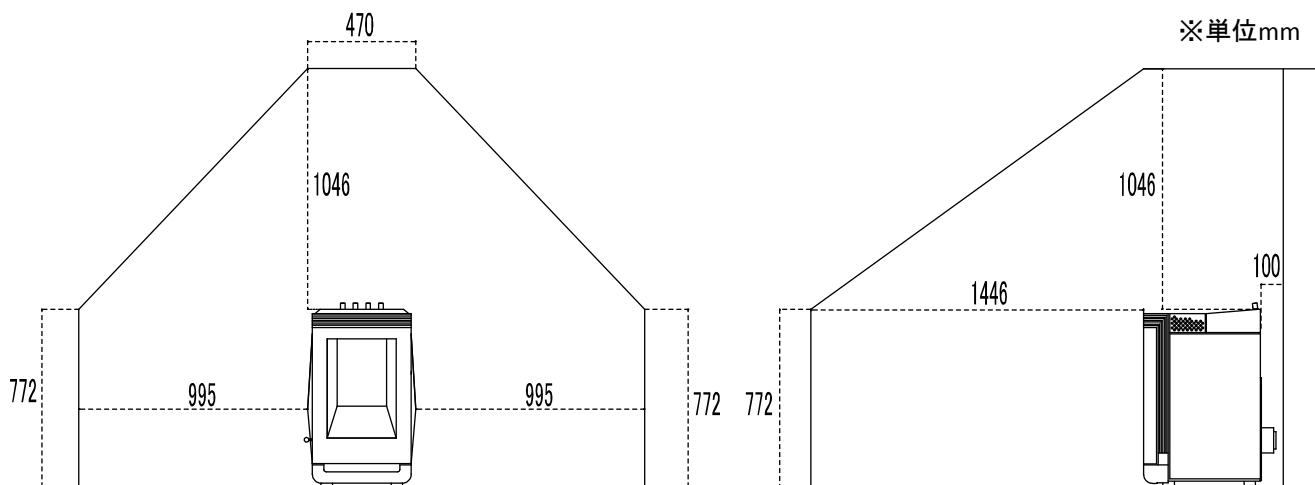
① 平屋建てもしくは2階建ての2階、または3階建ての3階に設置する場合は制限の対象外です。

② 18kW以下の発熱量であること

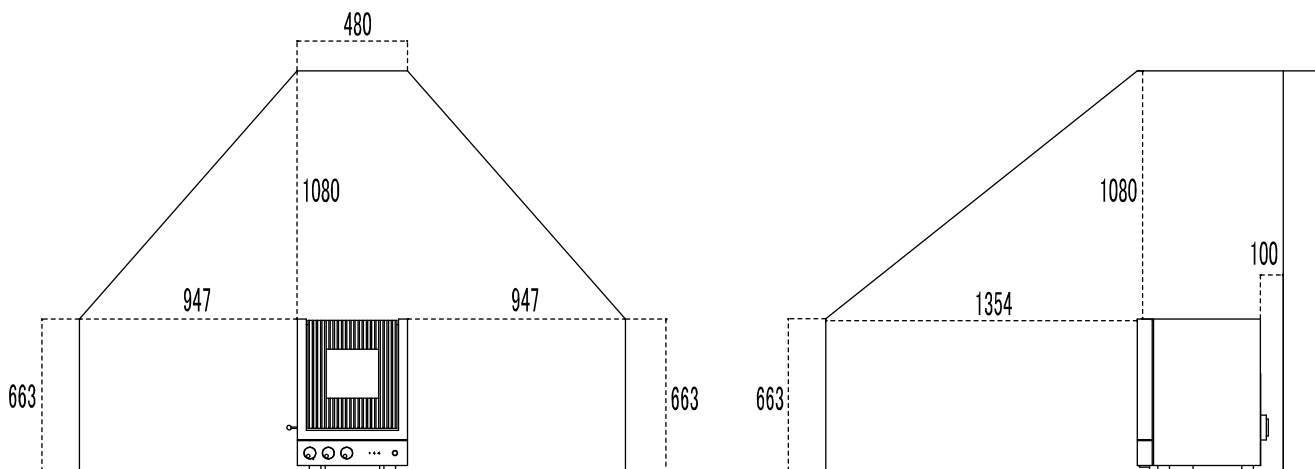
③ 壁・天井が全て準不燃材料以上であること

上記以外の場合、または火気使用室と見なされた場合は下記の範囲内を「特定不燃材」で仕上げる必要があります。

【オルコットの場合】



【エマーソンの場合】



②給排気筒の設置基準

⚠ 給排気筒は設置後掃除できる場所に計画してください

給排気筒は必ず掃除できる場所に計画してください。使用に伴い、排気筒の内部には灰が付着、堆積していきます。オフシーズンになったら排気筒内の掃除を行います。排気筒の内部に灰が堆積したり、強風等で正常に排気できない状態は危険です。

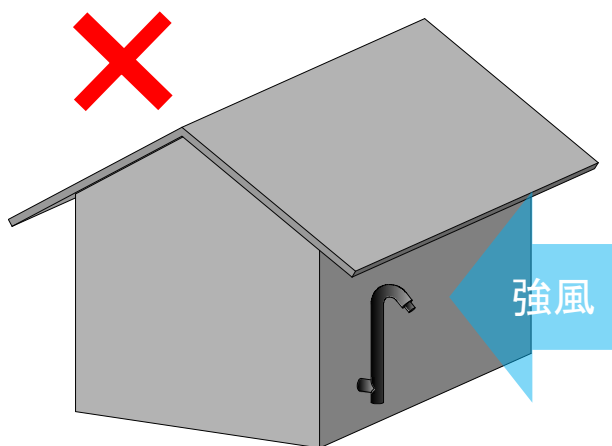
⚠ 着火時には排気口から煙が出ます

着火時と消火時は排気口から白い煙が出ます。煙は排気筒を通るうちに目立たなくなりますが、木の燃えるにおいやススが出ることがあります。排気口の近くに換気扇や24時間換気システムの給気口を設けな
いでください。また、近隣に配慮してください。

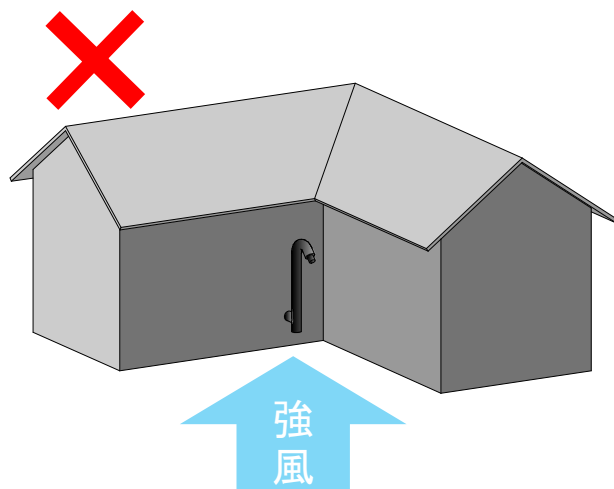
⊘ 排気口は風圧帯に設置しないでください

排気口は建物の北面や西面、入隅や軒下など、シーズン中に強風が吹き付ける面には設置しないでください。特に入隅は強風により空気の圧力が上がり、強風時に排気が押されて正常に排気できず、燃料タンクに逆火する危険があります。

【シーズン中に強風が吹き付ける壁面に設置】



【建物の入隅に設置】



❗ 給排気筒は1,500mm以上立ち上げてください

給排気筒は1,500mm以上立ち上げてください。給排気筒が立ち上がっていないと、排気口から火の粉が出たり、停電時に排煙できず、煙ぶった煙が室内に漏れる可能性があります。

❗ 排気口と給気口は1,000mm以上離してください

排気口と給気口は1,000mm以上離してください。排気口と給気口が近いと、排気が給気されて酸素不足で不完全燃焼となります。また、排気中のスス(未燃物質)と水分と混ざって生成されたタールが給気部分に付着し、煙道火災につながる危険があります。

❗ 排気口と可燃物は1,000mm以上離してください

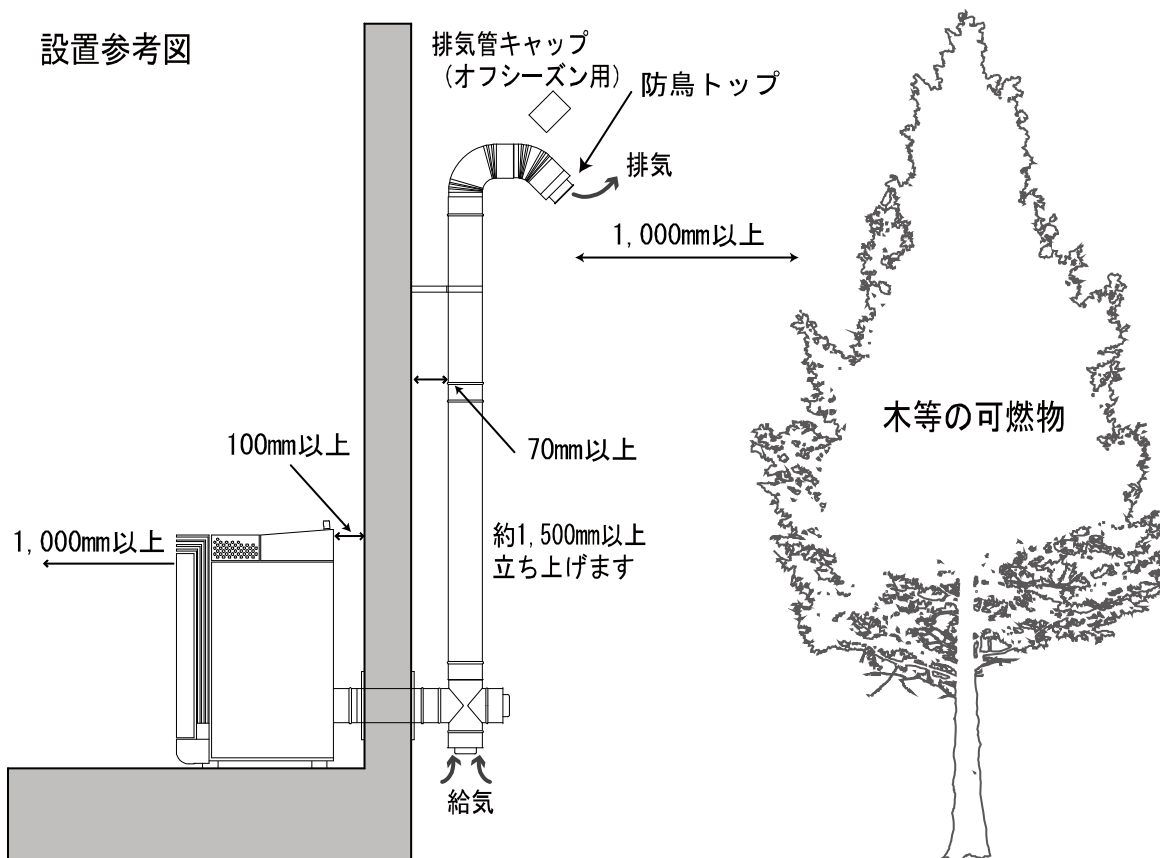
ストーブの使用中は排気口から高温の空気が排気されます。周囲の可燃物への引火を防ぐため可燃物との間は必ず1,000mm以上離してください。

⚠ 横引き部分の距離は立上部分の全長の1/2以下にしてください

横引き部分は排気の抵抗となり灰が堆積しやすいため、できるだけ短くしてください。横引き部分の管の全長は、最大で垂直に立上げてある管の長さの1/2以下にしてください。

⚠ 給排気筒の全長は6,000mm以内にしてください

給排気筒は排気の抵抗となる直角部分を1,000mm、45度の曲りを500mmに換算し、合計6,000mm以内にしてください。



排気口と外壁や開口部とは必要な距離を確保してください

排気口と外壁との間には150mm以上の離隔をとってください。また、排気が室内に入らないよう、排気口から窓などの開口部までは上方600mm以上、側方150mm以上の離隔をとってください。

排気口に防鳥トップを取り付けてください

防鳥トップが取り付けられていないと、鳥が排気筒内に巣をつくり、正常に排気できません。排気口には必ず防鳥トップを取り付けてください。

給排気筒内に雨が入らないようにしてください

排気口を45° 下向きにするなど、給排気筒内に雨など水が入らないようにしてください。

当社指定の給排気筒を採用してください

必ず当社指定の給排気筒ものを採用してください。

③壁貫通穴の設置基準

壁と給排気筒は接触させないでください

壁貫通穴には150mmの穴を開け、φ150mm、厚さ11mmのスリーブ状の耐火筒を通します。壁貫通部には筋交いや間柱を設けないでください。

壁貫通穴の位置はよく確認してください

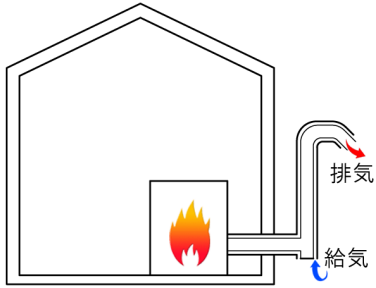
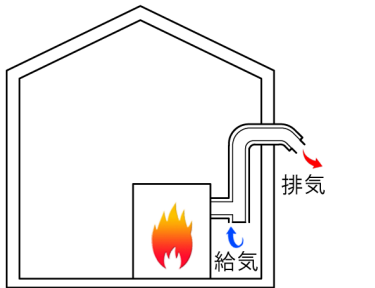
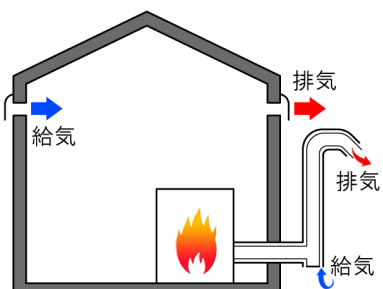
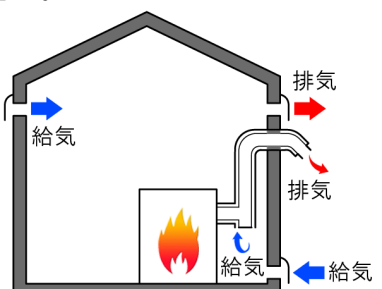
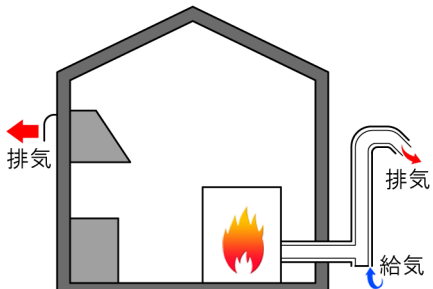
ストーブ本体と壁貫通穴の位置は設置後移動できません。CAD図面をよく確認してください。CAD図面はシモタニのホームページからダウンロードできます。

<http://www.shimotani.com/dxf/products/concord/al-install.zip>

<http://www.shimotani.com/dxf/products/concord/em-install.zip>

❗ 高気密・高断熱住宅に設置する場合

高気密・高断熱住宅に設置する場合は、必ず給気口を設けてください。室内が負圧になるためレンジフードを動作させた場合、不完全燃焼になったり、排気エラーが発生する可能性があります。

		屋外立上	室内立上
高気密・高断熱住宅以外		<p>T字管(給気口あり)を使用し、屋外から給気させます(FF方式)。</p> 	<p>T字管(給気口あり)を使用し、室内から給気させます(FE方式)。 屋外から給気しないように、新型防鳥トップをご使用ください。</p> 
	給気口あり	<p>T字管(給気口あり)を使用し、屋外から給気させます(FF方式)。</p> 	<p>T字管(給気口あり)を使用し、室内から給気させます(FE方式)。 排気を給気しないように、新型防鳥トップをご使用ください。</p> 
高気密・高断熱住宅	給気口なし	<p>T字管(給気口あり)を使用し、屋外から給気させます(FF方式)。 ※レンジフードを動作させると室内が負圧になるため排気エラーが発生することがあります。</p> 	<p>T字管(給気口なし)を使用し、給排気分離パーツで給排気を分離してください(FF方式)。</p> 